

# CATALOGUE PRODUITS

MARS 2024



Phytopolis



# NOS VALEURS

Les gammes de produit Phytopolis sont un concentré d'innovation, **100% français**, au service de la nature et de la population. Reposant sur **l'arboricompostage**, méthode inspirée des pratiques agricoles de la bande sahélo-saharienne, nos produits permettent de végétaliser des espaces bétonnés avec des arbres fruitiers, en **revalorisant nos biodéchets**.

Alliant **sobriété et écoresponsabilité**, notre large gamme de produits est la solution optimale pour **végétaliser les villes** là où les contraintes techniques ne permettent pas de le faire en pleine terre. Cerise sur le gâteau, les arboricomposteurs représentent une **solution efficace et esthétique** pour mettre en place une politique de compostage efficace.

Fier de notre **patrimoine arboré**, de la qualité de la végétation métropolitaine mais également **attaché au savoir-faire de nos artisans**, Phytopolis produit l'ensemble de ses meubles à Pressignac, dans le sud-ouest de la France.

# SOMMAIRE



PAGE 4-5

**L'ARBORICOMPOSTEUR :**  
L'INCONTOURNABLE



PAGE 6-10

**LA NOUVELLE GAMME MURALE :**  
(DISPONIBLE DÈS JUIN)



PAGE 11

**LA VERSION DE NOËL :**  
QUI A DIT QUE FESTIVITÉ RIMAIT AVEC DÉFORESTER ?  
(DISPONIBLE DÈS SEPTEMBRE)

# L'INCONTOURNABLE L'ARBORICOMPOSTEUR

Concentré d'ingénierie et d'études agro-écologiques, l'arboricomposteur est une révolution dans le monde de la végétalisation hors-sol.

Économique en eau et enrichi grâce aux biodéchets de la population, il est à ce jour la seule solution viable pour planter de somptueux arbres fruitiers hors-sol.

# L'ARBORICOMPOSTEUR

## ARBORICOMPOSTEUR

**3000€ HT**

L'équipement idéal pour cultiver une variété d'arbres fruitiers adaptés au climat urbain, tels que les pommiers, poiriers, oranger, offrant ainsi une source durable de fruits frais tout en embellissant nos villes.

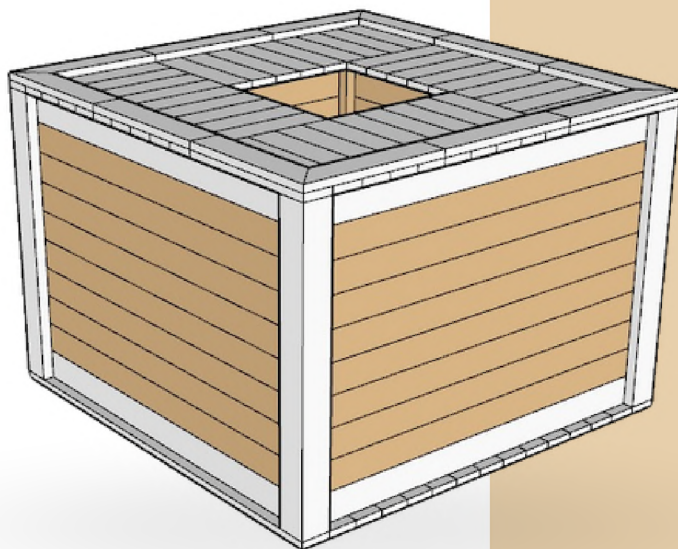


Détails :

 150 X 150 X 100 CM

 DOUGLAS

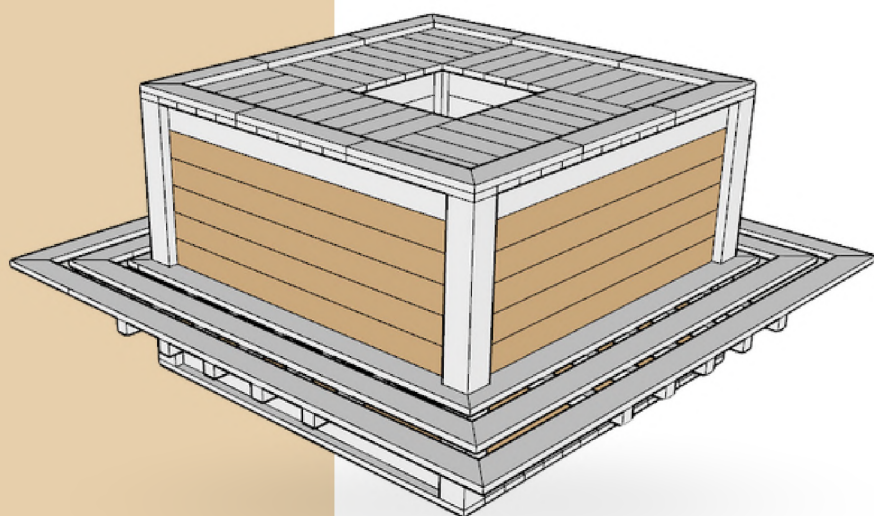
 1760 L



## ARBORICOMPOSTEUR AVEC BANC

**Disponible dès juin.**

Un arboricomposteur monté d'un banc pour profiter de la fraîcheur émise par l'arbre et se reposer à l'ombre de sa canopée.



Détails :

240 X 240 X 100 CM 

DOUGLAS 

1760 L 

# NOUVEL ARRIVAGE LA GAMME MURALE

Les arboricomposteurs muraux Phytopolis ont été pensés pour s'adapter à une typologie d'espaces variés. À la fois modulables et versatiles, ils vous permettront de végétaliser n'importe quel espace pour créer un écosystème foisonnant de fleurs, de plantes grimpantes et d'autres petits fruitiers, tout en s'adaptant à vos besoins.

## DISPONIBLE DÈS JUIN

# LES ARBORICOMPOSTEURS MURAUX

## ARBORICOMPOSTEUR MURAL

Disponible dès juin.


Petit et modulable, l'arboricomposteur mural est le mobilier idéal pour accueillir des plantes grimpantes. Pour profiter du maximum de chaque saison, Phytopolis propose le trio lierre, vigne et glycine. Il peut être équipé d'un treillage pour servir de cloison.

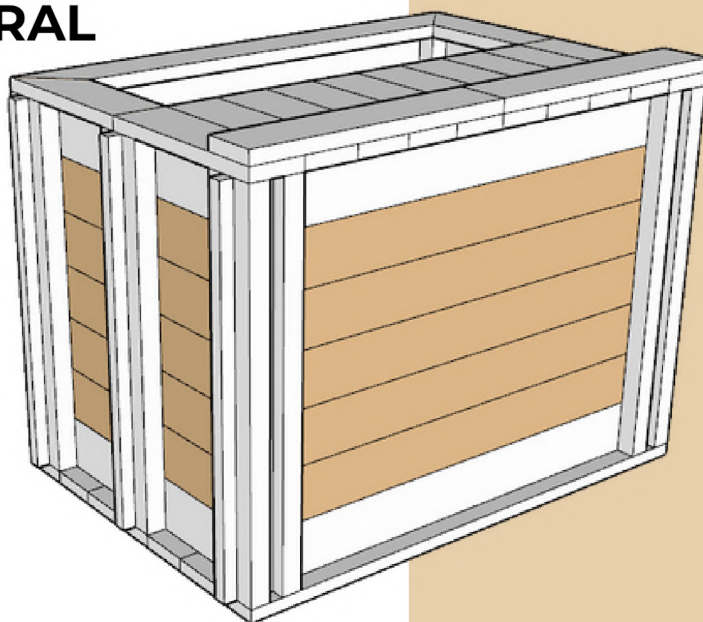


Détails :

 70 X 70 X 100 CM

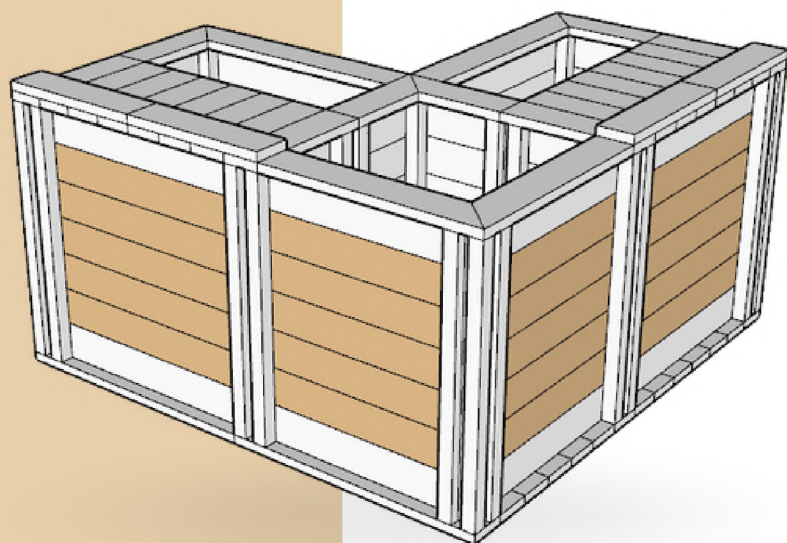
 DOUGLAS

 245 L



## ARBORICOMPOSTEUR D'ANGLE


Disponible dès juin.



Emboîtable à n'importe quel module de la gamme murale, l'arboricomposteur d'angle allie les avantages d'un petit arboricomposteur et de deux arboricomposteurs muraux en pouvant accueillir à la fois des plantes grimpantes et un petit fruitier.



Détails :

140 X 140 X 70 CM 

DOUGLAS 

490 L 

# LES ARBORICOMPOSTEURS MURAUX


## ARBORICOMPOSTEUR DE COIN

Disponible dès juin.


Dans la continuité de l'arboricomposteur d'angle, l'arboricomposteur de coin remplit la même fonction, mais dans l'autre sens. Également emboîtable à l'ensemble de la gamme mural, il viendra agrémenter votre façade végétal avec un beau fruitier.

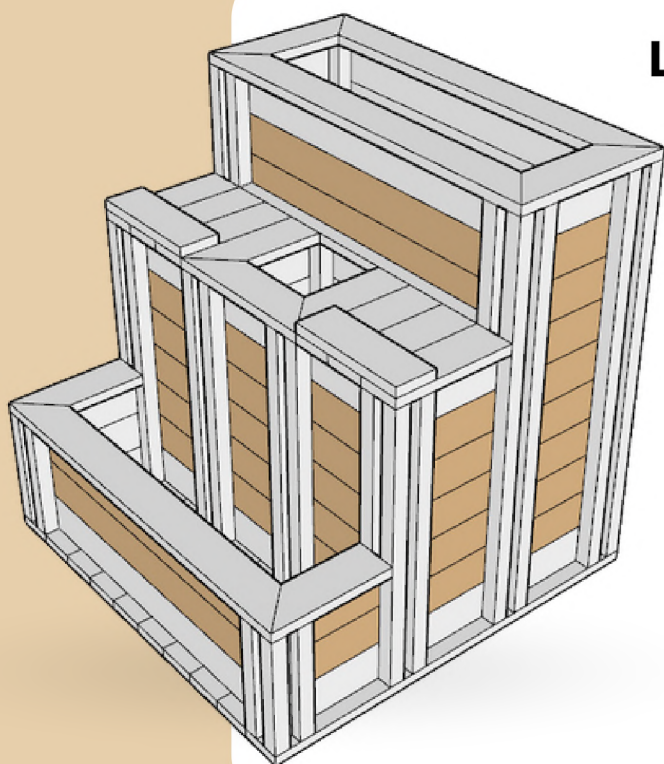
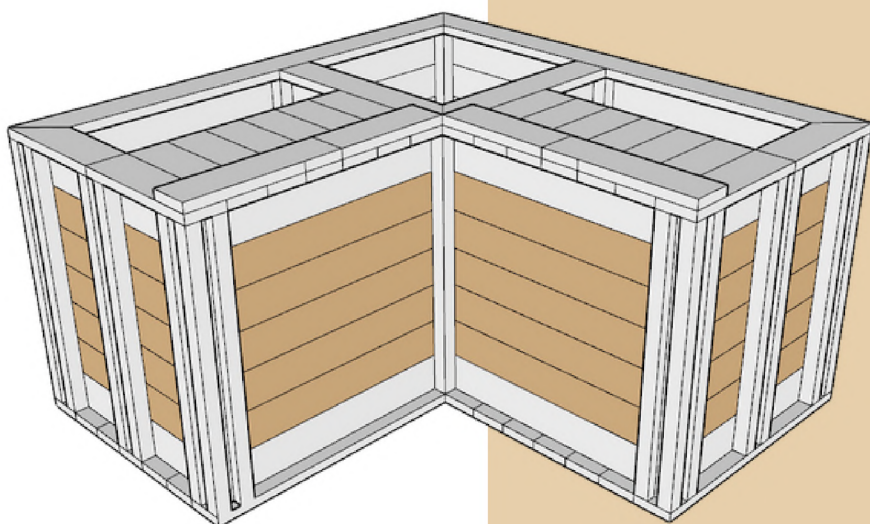


Détails :

 140 X 140 X 70 CM

 DOUGLAS

 490 L



## L'HERBORICOMPOSTEUR

Disponible dès juin.

Emboîtable à n'importe quel module de la gamme murale, l'herboricomposteur permet d'intégrer un petit potager à votre façade végétalisée. Idéal pour les aromates, les légumes et les plantes à tuteur, il peut également intégrer un cactus, un petit arbre ou un buisson en son centre.



Détails :

100 X 100 X 100 CM 

DOUGLAS 

384 L 



# LES ARBORICOMPOSTEURS MURAUX


## BANCOMPOSTEUR 1M.

Disponible dès juin.

Le bancomposteur allie tous les avantages de l'arboricomposteur et de celui du banc. Avec une assise qui sert de bac d'apport et un dossier qui peut accueillir des plantes, il est particulièrement adapté pour accueillir des fleurs et des grimpantes. Il est évidemment emboîtable au reste de la gamme murale.

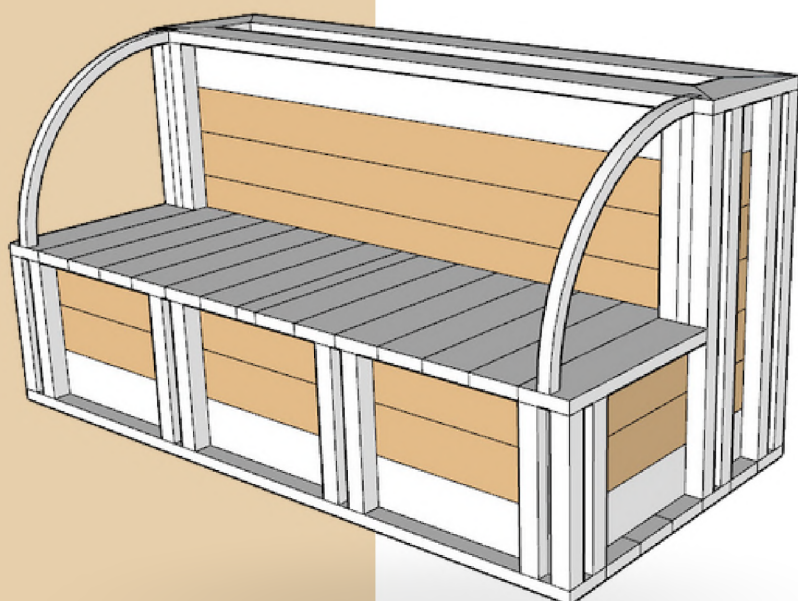
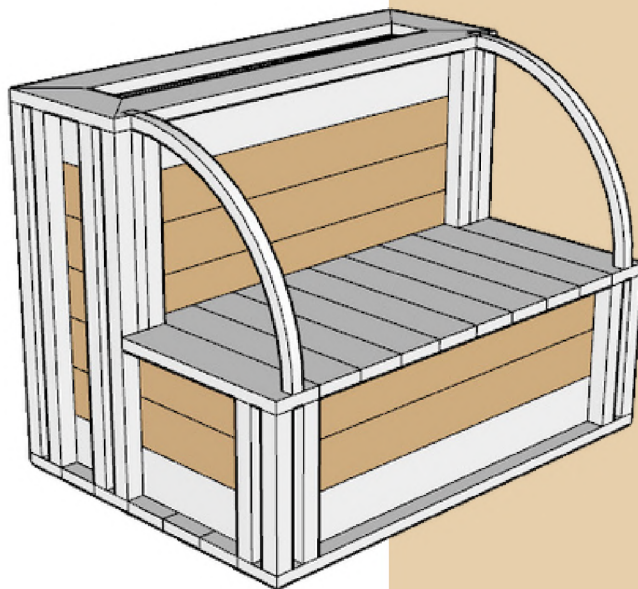


Détails :

 70 X 70 X 100 CM

 DOUGLAS

 120 L




## BANCOMPOSTEUR 1M50

Disponible dès juin.

Un peu plus grand que le bancomposteur 1m, le bancomposteur 1m50 remplit les mêmes fonctions. En plus des fleurs et des grimpantes, son grand volume permet de planter de petits arbustes ou des buissons.



Détails :

150 X 70 X 70 CM 

DOUGLAS 

150 L 

# LES ARBORICOMPOSTEURS MURAUX

## LE PETIT ARBORICOMPOSTEUR

Disponible dès juin.


Version réduite de l'arboricomposteur classique, le petit arboricomposteur est le meilleur ami de celui qui souhaite planter un fruitier de petite taille. Inclus dans la gamme murale, il s'emboîte à tous les autres modules et est très apprécié comme queue de peloton.

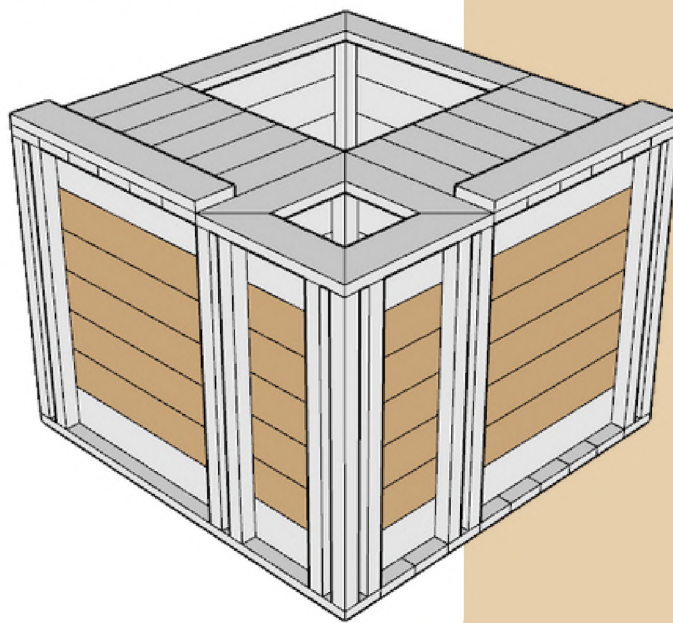


Détails :

 100 X 100 X 70 CM

 DOUGLAS

 490 L



## LA GAMME MURALE VOUS PLAÎT ?

**Bénéficiaire de 10% à sa sortie !**

Pour se faire, rien de plus simple. Il suffit de remplir le questionnaire ci-dessous (entre 3 et 5 min). Cela nous aidera pour évaluer le prix que nous devons donner à nos produits, cibler les doutes et inquiétudes, mais également les points forts de nos produits.

[JE RÉPONDS AU QUESTIONNAIRE](#)

QUI A DIT QUE FESTIVITÉ RIMAIT AVEC DÉFORESTER ?

# LA VERSION DE NOËL

---

L'arboricomposteur de Noël naît d'un constat simple : pourquoi couper des sapins pour Noël alors que l'on pourrait en planter ?

C'est pour répondre à cette question que Phytopolis sort sa gamme de Noël, un arboricomposteur classique adapté aux exigences d'un sapin Nordmann de plusieurs mètres.

DISPONIBLE DÈS SEPTEMBRE

# Phyto**o**polis



---

16100, SAINT-LAURENT-DE-COGNAC  
18 RUE DES BORDERIES

TEL : +33 6 07 70 47 08  
MAIL : VICTOR.MAGAUD@PHYTOPOLIS.FR